

Aktuelle Entwicklungen und Beispiele für zukunftsfähige Energietechnologien



Zukunftsfähige Beleuchtung

Forschung & Entwicklung für neue Technologien und Produkte aus Österreich



Der Beleuchtungssektor ist heute weltweit für ca. 19 % des elektrischen Energieaufkommens verantwortlich. Das entspricht einer Emission von rund 1.890 Megatonnen CO₂. Durch intelligente Gesamtkonzepte, die Tageslichtnutzung mit innovativen, energieeffizienten Techniken für künstliche Beleuchtung verbinden, kann der Energieverbrauch stark gesenkt und ein wesentlicher Beitrag zur Verringerung des globalen Energie- und Ressourcenverbrauchs geleistet werden.



Officebeleuchtung mit LED i+R Gruppe Lauterach, Foto: Zumtobel

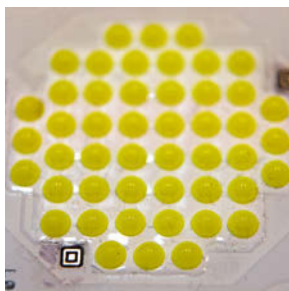
Neue Technologien für energieeffiziente Beleuchtungssysteme

Die Beleuchtungsbranche erlebt derzeit einen markanten Wandel. Weltweit beschäftigen sich Forschungseinrichtungen und Unternehmen mit der Entwicklung von neuen Technologien und Produkten für zukunftsweisende, energiesparende Beleuchtungssysteme.

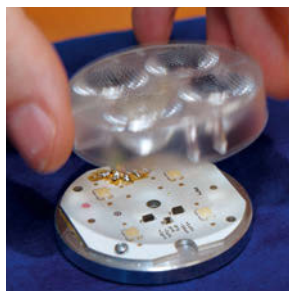
Klassische Glühlampen werden in einigen Jahren aus unserem Alltag verschwunden sein. Dafür sorgt das schrittweise Verbot ineffizienter Lichtquellen durch die Europäische Kommission. In Europa hat man lange Zeit auf den Ersatz der Glühlampe durch die Energiesparlampe gesetzt. Zu deren Nachteilen zählen die Verzögerung beim Einschalten der Lampe und die schwierige Entsorgung aufgrund des giftigen Quecksilberanteils.

Eine zukunftsweisende Alternative stellt die LED-Technologie dar. Licht emittierende Dioden (LED) haben in den vergangenen Jahren eine rasante Steigerung ihrer Effizienz und Helligkeit erfahren und könnten zukünftig in vielen Bereichen konventionelle Beleuchtungstechnologien ablösen. Ihre Robustheit und lange Lebensdauer sowie die gute Lichtqualität und Farbwiedergabe machen sie zunehmend attraktiv für die Allgemeinbeleuchtung. LEDs haben eine kurze Einschaltzeit, können sehr leicht gedimmt und auch dynamisch angesteuert werden.

Das große Potenzial der Technologie zeigt auch der 2014 verliehene Physik-Nobelpreis an drei LED-Forscher: Die Japaner Isamu



Tridonic Module P350 (links) und Fulmen (rechts), beide Fotos: Hans Ringhofer



Akasaki und Hiroshi Amano sowie der US-Amerikaner Shuji Nakamura erzielten in den 1990er Jahren mit dem Halbleitermaterial Galliumnitrid den Durchbruch für die Entwicklung von LED-Lampen für die Allgemeinbeleuchtung.

LED – Technologie mit großen Zukunftschancen

Die Nachfrage nach dieser Technologie steigt laufend an, der Beratungsfirma McKinsey zufolge wird sich der LED-Weltmarkt bis 2020 versiebenfachen und auf 65 Mrd. Euro anwachsen. Auch die Österreichische Energieagentur beurteilt die LED-Technologie als sehr gut entwickelte Alternative zu herkömmlichen Glühlampen. Der Anteil von LEDs am europäischen Lichtmarkt im Jahr 2020 wird wie folgt geschätzt:

| | |
|---------------------------|------|
| > Gastro- & Hotelbereich | 80 % |
| > Architektur-Beleuchtung | 80 % |
| > Shop-Beleuchtung | 65 % |
| > Außenbeleuchtung | 60 % |
| > Bürobeleuchtung | 37 % |
| > Industriebeleuchtung | 20 % |

(Quelle: Österreichische Energieagentur)

Die österreichische Beleuchtungsindustrie entwickelt seit Jahren in enger Kooperation mit Wissenschaft und Forschung neue Produkte und Technologien für energieeffiziente Beleuchtungssysteme. Die Forschungsaktivitäten zu diesem Thema sind auch international vernetzt, z. B. über das Bundesministerium für Verkehr, Innovation und Technologie (BMVIT), im Rahmen der Aktivitäten der Internationalen Energie Agentur (IEA-EBC Annex 45: Energieeffiziente Beleuchtung in Gebäuden).

Mit Unterstützung der Förderprogramme von Klima- und Energiefonds und BMVIT werden laufend innovative Technologien und Produkte von österreichischen Unternehmen entwickelt und zur Marktreife gebracht. Einige dieser innovativen Projekte werden hier vorgestellt. ■



DI Dr. Paul Hartmann,
JOANNEUM RESEARCH
ForschungsgmbH
zur rasanten Entwicklung
der LED Technologie

LEDs haben großes Potenzial langfristig konventionelle Beleuchtungssysteme zu ersetzen. Worin sehen Sie die größten Vorteile dieser Technologie?

LEDs sind schon heute das effizienteste Leuchtmittel unter allen Weißlichtquellen. Vorteile gegenüber der Energiesparlampe sind die Quecksilberfreiheit und das bessere Lichtspektrum. Positive Eigenschaften sind die lange Lebensdauer und die Steuerbarkeit von LED-Leuchten. Mit komplexen LED-Systemen ist es möglich, nicht nur die Lichtintensität zu dimmen sondern auch verschiedene Farben einzustellen. Das macht die Technologie für viele zukünftige Anwendungen so interessant.

Warum sind LED-Systeme so energieeffizient?

Der spektrale Anteil der Wärmestrahlung, den Glühbirnen ausstrahlen, ist bei der LED sehr gering oder entfällt komplett. Durch die Konzentration des Spektrums auf die sichtbaren Lichtanteile wird eine sehr hohe Energieeffizienz erreicht. Andererseits ist auch die Halbleitertechnologie selbst in den letzten Jahren immer effizienter geworden.

Werden durch die neuen Entwicklungen bald kostengünstige Lösungen für den Massenmarkt möglich?

Davon bin ich überzeugt. Mit höheren Stückzahlen werden auch die Produktionskosten und damit die Preise weiter sinken. Wenn man den TCO (Total Cost of Ownership, d.h. die Anschaffungskosten plus die Kosten für den Energieverbrauch) betrachtet, dann sind LED-Leuchtmittel schon heute äußerst konkurrenzfähig.

Wie steht die österreichische Forschung & Entwicklung im internationalen Wettbewerb da?

Universitäre und außeruniversitäre Forschung werden international durchaus beachtet, zudem gibt es in Österreich sehr viel industrielle Forschung im Beleuchtungssektor. Im Bereich der Chip on Board Technologie ist etwa die Firma Tridonic Technologieführer. Wir haben viele sehr innovative, erfolgreiche Leuchtenhersteller: von den großen Unternehmen wie Zumtobel über mittlere wie XAL bis hin zu kleinen Firmen wie Lumitech oder EcoCan, die für den Markt sehr interessante Neuerungen im LED Bereich anbieten können. Um den Standort abzusichern, müssen wir aber auch in Zukunft massiv in neue Forschungsthemen investieren.

Wo besteht weiterer Forschungsbedarf?

Die Produktion muss noch effizienter werden, um kostengünstige Lösungen auf den Markt bringen zu können. Wichtig ist es auch, die Qualität des weißen Lichts weiter zu verbessern. Wenn man weiter in die Zukunft blickt, dann könnten ganz neue Lichtquellen wie z. B. Laserlichtquellen für den Markt interessant werden. Unter dem Aspekt der Nachhaltigkeit sind biogene Lichtquellen, etwa die Nutzung der Biolumineszenz für die Beleuchtung, ein interessantes Forschungsthema.

LED-Technologie Funktionsweise und Potenziale

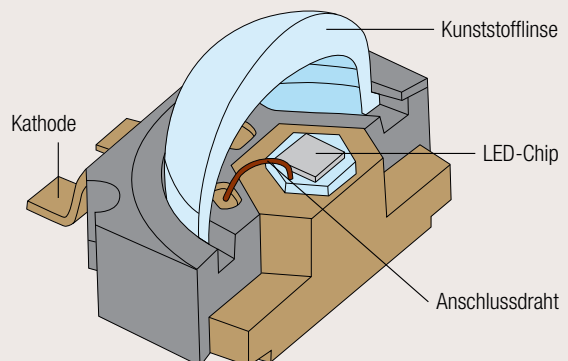
Während in konventionellen Lampen ein Glühdraht oder ein Gas Licht erzeugen, sind LEDs winzige Elektronik-Chips aus speziellen Halbleiterverbindungen. Fließt Strom durch diesen Festkörper, beginnt er zu leuchten; er „emittiert“ Licht – ein Prozess, der „Elektrolumineszenz“ genannt wird. LEDs geben ein nahezu punktförmiges Licht ohne Wärmestrahlung ab.

Die Leuchtdioden können nur einfarbiges Licht erzeugen, das in weißes Licht umgewandelt werden muss. Das derzeit beste Umwandlungsverfahren nutzt das Prinzip der „Lumineszenzkonversion“. Bei dieser Methode wird meist auf einen blauen LED-Chip eine Phosphor-Leuchtschicht aufgebracht. Sie verwandelt einen Teil des blauen Lichts durch den gelben Phosphor in weißes Licht. Die zweite Möglichkeit, weißes LED-Licht zu erzeugen, ist die Mischung von farbigem Licht unterschiedlicher Wellenlänge.

LED-Module zeichnen sich vor allem durch ihre extrem lange Lebensdauer (mehr als 50.000 Betriebsstunden) und ihre Energieeffizienz aus. LEDs erzeugen gleich viel Licht (Lichtstrom in Lumen) wie herkömmliche Lampen und benötigen dazu erheblich weniger Strom. Eine 60-Watt-Glühbirne liefert z. B. einen Lichtstrom von ca. 600 Lumen, während eine LED-Lampe nur 8 Watt benötigt, um 600 Lumen Licht zu erzeugen. ■

TECHNOLOGIE

Das Rohmaterial für LEDs bilden Halbleiterkristalle, die auf einem sogenannten Wafer aufgebaut und dann zu Chips geschnitten werden. Die Leuchtdioden bestehen aus einem negativ leitenden Grundhalbleiter mit einem Überschuss an Elektronen. Darüber kommt eine sehr dünne, positiv leitende Halbleiterschicht mit einem Mangel an Elektronen, „Löcher“ genannt. Unter Spannung wandern die überzähligen Elektronen und „Löcher“ nun aufeinander zu und rekombinieren in der sogenannten Sperrschicht. Die freigesetzte Energie wird im Halbleiterkristall in Licht umgesetzt.



Quelle: Licht.de

Future LED-Bulb Energiesparender Glühbirnen- ersatz für den Massenmarkt

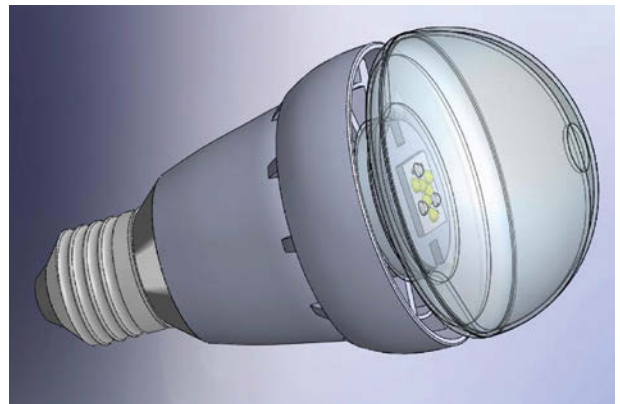
Bereits 2007 wurde von Infineon Technologies Austria AG in Kooperation mit Zumtobel Lighting GmbH und Tridonic Jenersdorf GmbH eine breit angelegte F&E-Kooperation gestartet, um neue energieeffiziente LED-Lampen zu entwickeln, die höchsten Komfortansprüchen genügen und sich als Ersatz für konventionelle Glühbirnen auf dem Massenmarkt eignen.

Ziel des Leitprojekts „Future LED Bulb“ war die Entwicklung von LEDs mit folgenden Eigenschaften:

- > höchste Energieeffizienz
- > konstante angenehme Farbtemperatur
- > konstante Intensität
- > extrem lange Lebensdauer (ca. 50.000 Stunden)
- > attraktiver Marktpreis
- > Dimmbarkeit über bereits existierende Systeme

Im Rahmen des Projekts wurden neue, extrem langlebige Lampen entwickelt, die über hocheffiziente Netzspannungswandler bei kleinster Kubatur und über verlustarme LED-Treiber mit neuen Regelalgorithmen zur Einstellung der Farbtemperatur und Stabilisierung des Lichtstroms verfügen. Herausforderungen waren auch die attraktive Formgebung und die Lichtverteilung bei gleichzeitiger Lösung des Wärmeabhaltes aller Systemkomponenten. Das Thermomanagement, die neue Mechanik, die LED-Optik und die Leistungselektronik stellten zusätzliche Forschungsthemen mit hohem Innovationsgehalt dar.

Im Laufe der Entwicklungsarbeiten zeigten sich die Grenzen des Thermomanagements. So war es notwendig, für den zweiten Demonstrator eine extrem leise aktive Kühlung einzusetzen, um einen kompakten Glühbirnenersatz mit mehr als 1000 Lumen (das entspricht ca. dem Lichtstrom einer 75 Watt Glühbirne) auf LED-Basis realisieren zu können. Diese innovative Technik macht es zukünftig möglich, LEDs mit 2000 Lumen und mehr in klei-



Future LED-Bulb, Quelle: LEDON

nen Bauformen thermisch zu beherrschen. Als Reaktion auf das Glühbirnenverbot der EU wurde von den Projektpartnern rasch die Produktauskopplung vorgenommen. Zumtobel gründete 2009 die Tochter LEDON für die Verwertung des neu entwickelten Produkts. Sowohl der Lichtstrom der „LED-Bulb“ als auch die Effizienz des neuartigen Schaltungskonzepts gehören bis heute zur internationalen Spitze. Bezüglich der Farbwiedergabe (Farbanpassungsindex $R_a \geq 90$) ist das Produkt auf dem Glühbirnenersatzmarkt Benchmark.

Infineon brachte den LED-Treiber ICL8001G und das dazu passende Demoboard auf den Markt. Mit der im Projekt entwickelten primärseitigen Regelung konnte die Anzahl der benötigten Bauteile von mehr als 50 auf ca. 30 reduziert werden. Heute besteht das Infineon-Portfolio im Bereich Beleuchtung zu einem großen Teil aus Produkten für LED-Systeme.

Zukünftiges Forschungsfeld ist der Einsatz von LEDs im Rahmen neuer Konzepte für energieeffiziente Büro- und Industriebeleuchtung. Im Projekt wurden bereits entsprechende Features entwickelt, um die Integration in intelligente nachhaltige Energiesysteme zu ermöglichen. Die einzeln ansteuerbaren LED-Lampen lassen sich sehr gut bei Daylight Dimming-Systemen einsetzen. Mit Hilfe von High-Tech Sensoren wird der Tageslichtbedarf berechnet und die künstliche Beleuchtung exakt gesteuert, wodurch Energieeinsparungen bis zu 60 % möglich sind. ■

„In der LED-Technologie kann Infineon seine lokalen Forschungs- und Entwicklungskompetenzen für energieeffiziente Leistungshalbleiter optimal einbringen. Intelligente Elektronik mit Know-how von Infineon Austria sorgt für umweltfreundliche LED-Beleuchtung im Haushalt, in der professionellen Beleuchtung und im Automobilbereich. Die Entwicklung von immer kleineren, energieeffizienteren Chips unterstützt den verstärkten Einsatz von innovativen, nachhaltigen LED-Beleuchtungslösungen, deren Anteil am gesamten Lichtmarkt in den kommenden Jahren signifikant steigen wird.“

DI Dr. Sabine Herlitschka, MBA
Vorstandsvorsitzende und CTO, Infineon Technologies Austria AG

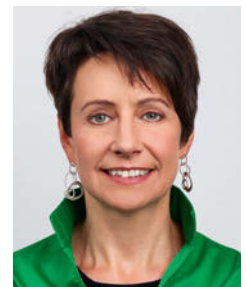


Foto: Infineon



LED-Officebeleuchtung Illwerke Montafon, Foto: Zumtobel

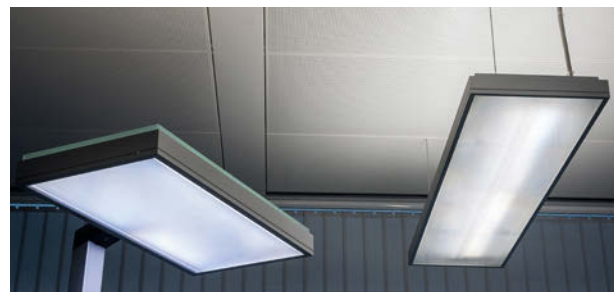
LED-Office Dynamische LED-Beleuchtung für bessere Arbeitsplätze

Eine Vielzahl von Studien belegt, dass die Beleuchtung das Wohlbefinden und die Produktivität am Arbeitsplatz maßgeblich beeinflusst. Die österreichischen Beleuchtungsspezialisten Zumtobel Lighting GmbH und LUMITECH Produktion und Entwicklung GmbH erforschen seit Jahren dieses Thema und entwickeln laufend innovative Produkte und Konzepte für Anwendungen im Office-Bereich. Aktuell hat Zumtobel z. B. in Kooperation mit dem Fraunhofer Institut eine globale Nutzerstudie initiiert, um die wahrgenommene Lichtqualität in Büros zu erfassen.

Bei der Sanierung des Bürogebäudes der BEWAG Netz GmbH wurde 2010 in einem Pilotprojekt ein umfassendes Konzept für eine zukunftsweisende, energieeffiziente Beleuchtung von Büroräumen demonstriert. Die rund 85 Arbeitsplätze werden mit jeweils einer Light Fields Stehleuchte von der Tageszeit abhängig dynamisch beleuchtet. Zumtobel Stehleuchten wurden dazu mit LED-Technologie ausgestattet. Die eingesetzte PI-LED®-Technologie zeichnet sich durch eine besonders gute Farbwiedergabe aus. Über eine integrierte Steuerung lassen sich unterschiedliche Lichtfarben mit Farbwiedergabewerten im Bereich von 2.700 bis 6.500 Kelvin individuell abrufen.

Während indirektes Licht über konventionelle Leuchtstofflampen angenehm diffus in den Raum flutet, wird das LED-Direktlicht ohne Blend- und Streueffekte auf den Schreibtisch gelenkt. Die dynamische Lichtführung, die dem natürlichen Tageslichtverlauf nachempfunden ist, soll Wohlbefinden und Leistungsfähigkeit am Arbeitsplatz erhöhen.

Weiterer Vorteil sind die Energie- und Kosteneinsparungen, die sich durch den Einsatz der energieeffizienten LED-Beleuchtung ergeben. Zusätzliche Kosteneinsparungen für Strom und Wartung werden mit intelligenter Lichtsteuerung erzielt. Das Licht in den Büroräumen wird automatisch geregelt und ist nur dort aktiv, wo es tatsächlich benötigt wird. Alle Büroräume und Flure wurden dafür mit Anwesenheitssensoren versehen. An sonnigen Tagen bleibt die Gang- und Treppenhausbeleuchtung oft vollständig ausgeschaltet, da genug Tageslicht einfällt. ■



Officebeleuchtung mit LED, Fotos: Energie Burgenland AG

ADLED Advanced LED-Modules and Light-Engines for Professional Lighting

Ziel dieses F&E-Projekts war es, zukunftsweisende Technologien für LED-Beleuchtungssysteme auf Basis neuartiger Leiterplattentechnik zu entwickeln, um Energieeffizienz, Lichtausbeute und Thermomanagement von LED-Modulen und LED-Light-Engines zu optimieren. Die neuen Entwicklungen sollen kostengünstig in verschiedenen Produkten der professionellen Beleuchtung zum Einsatz kommen und zu signifikanten Energieeinsparungen führen.



Auf Basis dieser Forschungsarbeiten brachte Tridonic Jennersdorf GmbH als nachhaltige Systemlösung für LED-Down- und -Spotlights das LED Modul TALEXX engine STARK SLE auf den Markt, das sich durch seine hohe Effizienz (bis zu 156 Lumen pro Watt) auszeichnet und eine Lebensdauer von 50.000 Stunden bei einem Lichtstromabfall auf maximal 90 Prozent erreicht. Über 960.000 Module wurden bisher mit den im ADLED-Projekt entwickelten Substraten gefertigt.

Bei der Umsetzung des Projekts arbeiteten Forschungseinrichtungen und Unternehmen aus den Bereichen Leiterplattentechnologie und LED-Modulfertigung eng zusammen. Tridonic Jennersdorf GmbH und AT & S AG sowie das Institut für Sensor- und Aktuatorssysteme der Technische Universität Wien und das Institut für Oberflächentechnologien und Photonik der JOANNEUM RESEARCH Forschungsgesellschaft mbH brachten ihre jeweiligen Kompetenzen zu Thermomanagement, Leiterplattenfertigung, Verbindungstechnik, LED-Modulherstellung sowie optischer Systemintegration ein.

Entwickelt wurden vollkommen neue Ansätze zur funktionalen Integration aller erforderlichen Komponenten, von neuartigen Leiterplatten- und Verbindungstechnologien bis hin zur Optimierung der Lichtauskopplung und Lichtqualität von LED-Modulen. Erfolgversprechende Leiterplattenkonzepte mit sehr guter Wärmeableitung und hoher Lichtreflexion der Oberfläche konnten an zwei Demonstratoren realisiert werden.

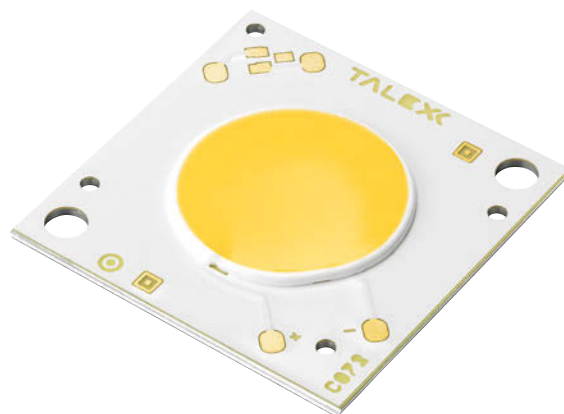
Für den leichten Einbau eines Reflektors gibt es, passend für viele marktübliche Reflektoren, einen integrierten Kopplungsmechanismus zur genauen Positionierung. Zusätzlich wurde eine spezielle MINI Version mit einer aktiven lichtemittierenden Fläche von 13 mm Durchmesser entwickelt, um den Trend zu kleineren Lichtaustrittsflächen für kontrastreiche Shopbeleuchtung zu unterstützen. Bei der Herstellung des Moduls wird Zeit und Material eingespart, denn das thermische Interface ist fixer Bestandteil des LED-Moduls und muss nicht, wie sonst üblich, als Paste oder Folie auf den Kühlkörper aufgetragen werden. Das LED Modul eignet sich für viele gewerbliche Einsatzbereiche (z. B. Produktbeleuchtungen im Handel). Die statisch weiße SLE ist verfügbar mit einer Farbwiedergabe von CRI (Colour Rendering Index) > 80 (Classic) und CRI > 90 (SELECT). Für Beleuchtungslösungen im Kunst- und Kulturbereich wurde ein Spezial Modul mit neuer Voll-Spektrum-Technologie und CRI 98 entwickelt. ■

„LEDs sind gerade dabei, die konventionellen Leuchtmittel in vollem Umfang zu ersetzen. Voraussetzung dafür waren die effizienzsteigernden Entwicklungen der letzten Jahre. Projekte wie ADLED erlauben es uns, im Netzwerk unserer Partnerunternehmen die Technologieführerschaft zu behaupten.“



Foto Tridonic Jennersdorf

DI Steffen Riemer, MBA (GM)
Geschäftsleitung Tridonic Jennersdorf GmbH



Bilder von SLE-Modul mit (Bild oben) und ohne Gehäuse, Fotos: Tridonic Jennersdorf GmbH

SIRIUS Intelligentes Management- system für energiesparende Straßenbeleuchtung

Foto: Swarco Futurit

Die Beleuchtung von Straßen und Parkplätzen verursacht einen hohen Energieverbrauch, der durch den Einsatz von modernen LED-Leuchten deutlich reduziert werden kann. Neue Konzepte zielen darauf ab, die Energieeffizienz im Bereich Außenbeleuchtung durch intelligentes Management zusätzlich zu steigern.

SWARCO Futurit hat mit der LED-Straßenleuchte Futurlux 2011 ein Produkt auf den Markt gebracht, das gegenüber herkömmlichen Straßenbeleuchtungen wie Natriumdampf-, Quecksilberdampf- oder Halogenlampen eine Energieeinsparung von bis zu 80 Prozent erzielt. Im Projekt SIRIUS wird aktuell ein integriertes Konzept umgesetzt, um eingebettet in ein übergeordnetes Verkehrsmanagementsystem „Licht nach Bedarf“ anbieten zu können. Mit Hilfe von Sensortechnik und Datenaustausch wird die Helligkeit der Straßenbeleuchtung dem Verkehrsaufkommen angepasst und Energie eingespart.

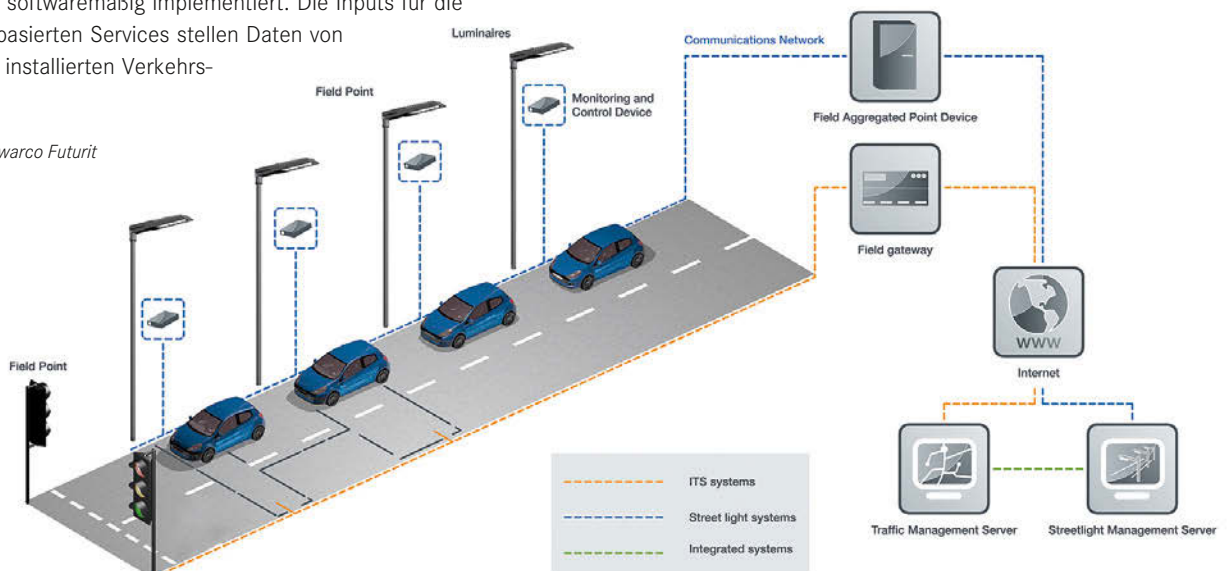
Gemeinsam mit dem Institut für Computertechnik der Technischen Universität Wien, dem E-Werk Wels und der Firma Energy Changes wurden sensorbasierte Services sowie Wartungsservices entwickelt und in einem Beleuchtungsmanagementsystem softwaremäßig implementiert. Die Inputs für die sensorbasierten Services stellen Daten von vor Ort installierten Verkehrs-

sensoren dar, wie sie in einem Verkehrsmanagementsystem hinterlegt sind. Daten für die Wartungsservices werden durch die Leuchten geliefert, die mit einem intelligenten Steuerungs- und Kommunikationsmodul ausgestattet sind. Der Datenaustausch zwischen den Systemen erfolgt über offene standardisierte Schnittstellen. Steuerungsbefehle wie „An/Aus“ oder „Ändern der Helligkeit“ werden über drahtlose Kommunikation an die Leuchten übermittelt.

Aktuell läuft das System zu Testzwecken in drei österreichischen Anlagen in Neunkirchen, Waidhofen/Thaya und Krems. Der Fokus liegt dabei auf der verkehrsadaptiven Regelung der Beleuchtung, d. h. es wird die aktuelle Verkehrssituation detektiert und daraus mit Hilfe von definierten Parametern in Form eines Energieprofils ein Beleuchtungsniveau abgeleitet.

Die Energieevaluierung zeigt, dass je nach der Verkehrscharakteristik vor Ort Einsparungsmöglichkeiten zwischen 30 % und 50 % erzielt werden können. Im Folgeprojekt Sirius+ erforscht das Team weitere Anwendungsfelder sowie Möglichkeiten, Daten aus anderen Sensorsystemen einzubinden. ■

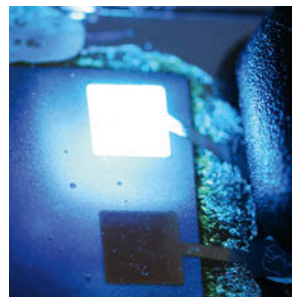
Grafik: Swarco Futurit



Organische LEDs Forschung für höhere Effizienz und Lichtausbeute

Die organische Leuchtdiode (OLED = organic light emitting diode) ist ein dünnfilmiges Bauelement aus organischen, halbleitenden Materialien. OLEDs verbinden die elektrischen Eigenschaften von klassischen Halbleitern mit den mechanischen Eigenschaften von Kunststoffen und eignen sich für eine Vielzahl von Anwendungen in der Display- und Beleuchtungstechnik. Wegen der Formbarkeit und der hauchdünnen Schicht der OLED eröffnet die Technologie viele Designmöglichkeiten für flache oder biegsame Geräte. Da für die Herstellung von OLEDs keine kristallinen Materialien erforderlich sind, ist eine kostengünstige Produktion möglich.

Einzelne marktreife Anwendungen wurden bereits realisiert, allerdings sind die heutigen OLEDs hinsichtlich der Stromeffizienz und Lichtausbeute von ihrer maximalen Leistungsfähigkeit noch weit entfernt. Die photonische Forschung beschäftigt sich intensiv mit der energieeffizienten Herstellung von weißem Licht durch OLEDs. Das NanoTecCenter Weiz erforscht aktuell in Kooperation mit der Karl-Franzens-Universität Graz plasmonische Strukturen und testet deren positive Auswirkungen auf das Auskoppelverhalten von Weißlicht emittierenden OLEDs.



Fotos: NanoTecCenter Weiz

Ziel ist es, eine breitbandig emittierende, plasmonisch verstärkte OLED zu entwickeln und eine Erhöhung der Lichtausbeute um 30 % zu erreichen. Die OLED-Technologie basiert auf einer lichtemittierenden organischen Schicht, welche auf einem transparenten Substrat zwischen einer metallischen Kathode und einer transparenten Anode platziert ist.

Eine der Herausforderungen ist es, den Anteil des emittierten Lichts, welches von dem Substrat austritt, zu erhöhen. Tatsächlich werden rund 50 % der Photonen vom Schichtaufbau (Stack) selbst absorbiert oder innerhalb des transparenten Substrats reflektiert und treten somit nicht aus. Eine genauere Abschätzung der Auskoppelungseffizienz kann durch wellenoptische Betrachtungen erreicht werden. Um das im Bauteil verbleibende Licht nutzbar zu machen, versuchen die ForscherInnen durch die Implementierung von plasmonischen Strukturen in den OLED-Stack die Verluste innerhalb des organischen Stacks zu minimieren und somit mehr Licht auszukoppeln. ■

energy innovation austria stellt aktuelle österreichische Entwicklungen und Ergebnisse aus Forschungsarbeiten im Bereich zukunftsweisender Energietechnologien vor. Inhaltliche Basis bilden Forschungsprojekte, die im Rahmen der Programme des BMVIT und des Klima- und Energiefonds gefördert wurden.

www.nachhaltigwirtschaften.at www.klimafonds.gv.at

INFORMATIONEN

Future LED Bulb

Infineon Technologies Austria AG
Ansprechpartner: DI Herbert Pairitsch
herbert.pairitsch@infineon.com
www.infineon.com/austria

LED Office

ZG Lighting Austria GmbH
Ansprechpartner: Christoph Henke
christop.henke@zumtobelgroup.com
www.zumtobel.com

ADLED

Tridonic Jennersdorf GmbH
Ansprechpartner: Dr. Franz Schrank
franz.schrank@tridonic.com
www.tridonic.com

SIRIUS

Swarco Futurit Verkehrssignalsysteme Ges.m.b.H.
Ansprechpartner: Dr. Thomas Novak
novak.futurit@swarco.com
www.swarcofuturit.com

OLED Erhöhung der Lichtausbeute

NanoTecCenter Weiz Forschungsgesellschaft mbH
Ansprechpartner: DI Manuel Auer
Manuel.Auer@ntc-weiz.at
www.ntc-weiz.at

Forschung LED-Technologie

Joanneum Research Forschungsgesellschaft.m.b.H.
Institut für Oberflächentechnologien und Photonik
Ansprechpartner: DI Dr. Paul Hartmann
paul.hartmann@joanneum.at
www.joanneum.at

IMPRESSUM

Herausgeber: Bundesministerium für Verkehr, Innovation und Technologie (Radetzkystraße 2, 1030 Wien, Österreich) gemeinsam mit dem Klima- und Energiefonds (Gumpendorferstr. 5/22, 1060 Wien, Österreich)

Redaktion und Gestaltung: Projektfabrik Waldhör KG, 1010 Wien, Am Hof 13/7, www.projektfabrik.at

Änderungen Ihrer Versandadresse bitte an: versand@projektfabrik.at